



燃油电磁铁

FS-24 系列

安装使用说明书

广州三业科技有限公司

目 录

1 概述	1
2 技术参数	1
2.1 产品型号命名规则	1
2.2 基本参数	2
2.3 安装尺寸及接线	2
3 安装及使用	3
3.1 安装	3
3.2 接线	4
3.3 使用	4
4 常见故障处理	5

1 概述

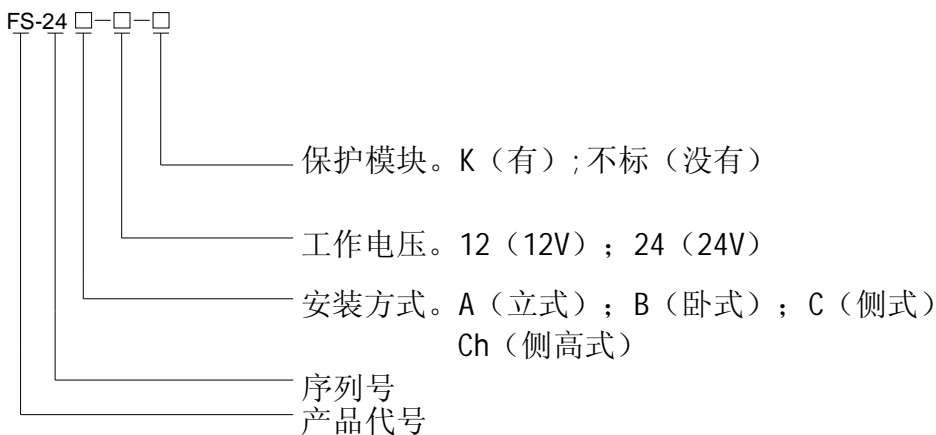
本手册主要介绍燃油电磁铁的安装、使用及维护方法，敬请用户详细阅读，以正确使用维护产品，使产品发挥最佳性能。

燃油电磁铁的结构及工作原理为：电磁铁分别由启动绕组与维持绕组两部分组成，启动绕组电流较大，仅允许 10 秒以内的短时通电；维持绕组电流较小，设计为连续通电工作。当发动机启动电机启动时，启动绕组与维持绕组同时通电，电磁铁吸合，油路导通；发动机启动成功后，启动绕组断电，电磁铁在维持绕组持续通电的状况下保持吸合状态。当须关闭发动机，将维持绕组的电源切断，电磁铁复位，油路被截断。

2 技术参数

2.1 产品型号命名规则

燃油电磁铁型号命名规则如下：



型号标记示例：

2.1.1 FS-24B-12 表示系列代号为 24 的卧式燃油电磁铁, 工作电压 12V, 没有吸合绕组限时保护模块。

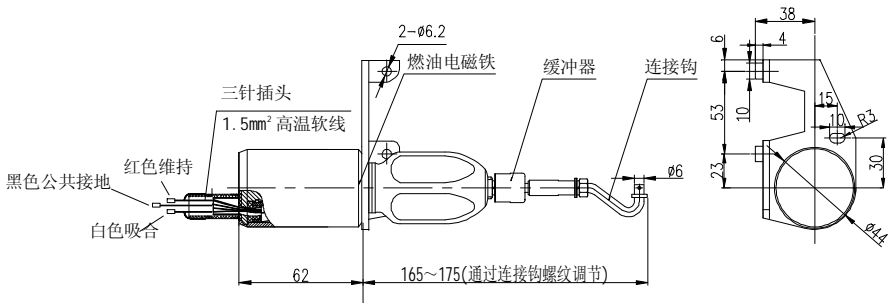
2.1.2 FS-24A-24-K 表示系列代号为 24 的立式燃油电磁铁, 工作电压 24V, 有吸合绕组限时保护模块。

2.2 基本参数

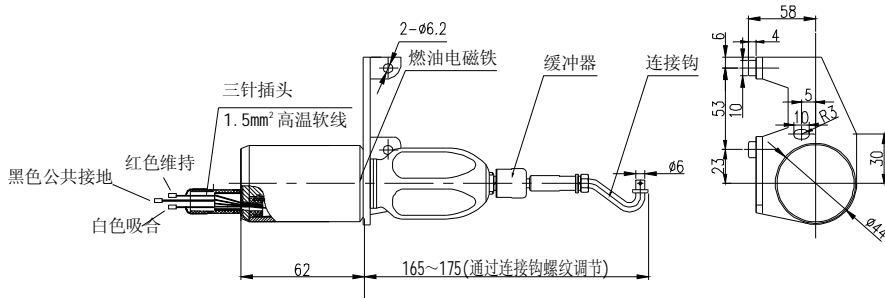
性能 \ 型号	FS-24□-12	FS-24□-24
工作电压	12V	24V
吸合电流	40A	20A
维持电流	0.6A	0.3A
吸合力	28N/25mm	28N/25mm
维持力	140N	140N
工作行程	40~45mm	40~45mm
缓冲器补偿行程	4~5mm	4~5mm
工作环境温度	-40~+100°C	-40~+100°C

2.3 安装尺寸及接线

图一为侧式安装尺寸示意图, 图二为侧高式安装尺寸示意图。



图一 (侧式)

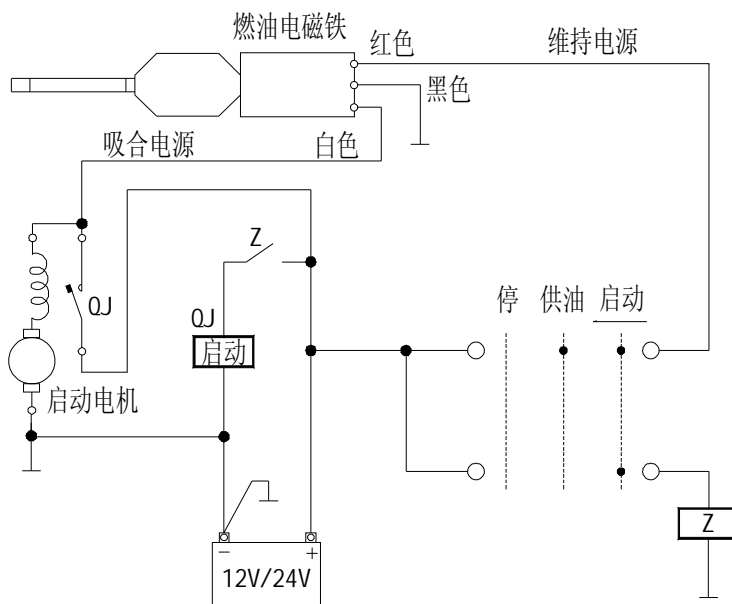


图二（侧高式）

3 安装及使用

3.1 安装

- 3.1.1 可以任意角度安装，牵引对象主要为常闭油门；
- 3.1.2 安装底板要牢固地与支架固定，并加装弹簧垫圈；
- 3.1.3 必须要保证电磁铁能顺利吸合到底。



3.2 接线

3.2.1 首先要核对所配套设备的工作电源的电压是否与电磁铁的工作电压相符；

3.2.2 电磁铁有 3 根引线，黑色为电源负极（公共线），红色为维持绕组的接线端子，白色为启动绕组的接线端子（图三为接线示意图）；

3.2.3 根据设备的不同需要，黑色线可以通过接外壳或发动机安装底架与电源负极相连，也可以采用直接引线方式与电源（电池）负极相连。

3.3 使用

3.3.1 **一般使用是红色引线先通电（供油回路接通），然后白色线接通，与启动回路同步，启动结束后由红线保持通电，直至关机；**

3.3.2 也可以红线与白线同时通电，启动结束后由红线保持电磁铁吸合，直至关机；

3.3.3 电磁铁只要安装合理，原则上不用调整，如果遇到吸合一下不能保持，可能是电磁铁吸合不到底所致，应松脱拉杆进行试验，吸合保持正常后重新调整拉杆长度并固定；

3.3.4 如果不能正常吸合，首先检查工作电压，其电压不得低于额定值的 80%。

3.3.5 注意

3.3.5.1 **如果 12V 的产品在 24V 的场合使用，将导致产品损坏！如果 24V 的产品在 12V 的场合使用，则不能正常吸合！**

3.3.5.2 **如果吸合不能维持，即铁芯未能吸合到底（连补偿器的补**

偿长度都不能达到)，则发动机不能正常工作！

4 常见故障处理

序号	故障现象	原因分析	处理办法
1	不能正常吸合	a 电压参数不对（24V 的电磁铁用 12V 的电压） b 接线错误 c 电磁铁被烧坏 d 电源电压过低 e 负极接地不良 f 衔铁被卡死	a 更换对应电压参数的电磁铁 b 更改线路 c 更换 d 电压不得低于额定值的 80% e 确保外壳可靠接地或将黑色线接负极 f 更换
2	吸合后不能维持	a 电磁铁吸合不到底 b 维持回路没有通电 c 维持回路开路	a 重新调整拉杆长度 b 确保维持回路通电 c 拆开维修或更换

SUNYEAR 产品保留对产品外观及设计改进和改变的权利，而无需事先通知。产品及配件均以实物为准。



广州三业科技有限公司 GUANGZHOU SUNYEAR TECHNOLOGY CO., LTD
Add: 广州市江湾路 111 号 No. 111 JIANG WAN ROAD GUANGZHOU, CHINA
C.d.:510220 Fax:(020)84470169 Tel:(020) 34291531 4006100100 (转三业)
Sunyear. Com
E-mail: sy01@sunyear.com