

燃油电磁铁

FS-23 系列

安装使用说明书

广州三业科技有限公司

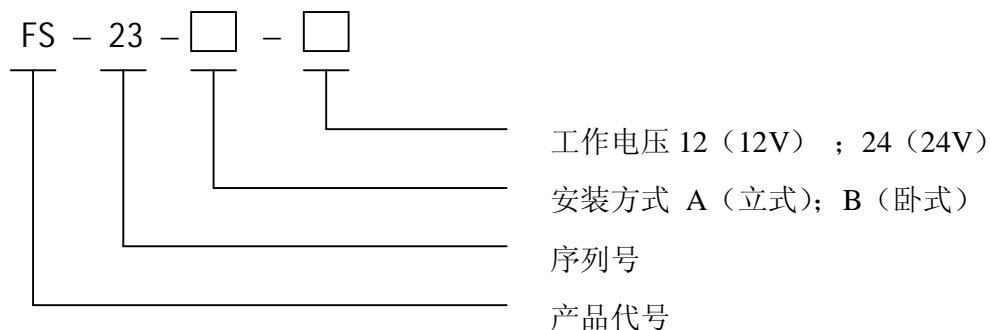
1 概述

本手册主要介绍燃油电磁铁的安装、使用及维护方法，敬请用户仔细阅读，以正确使用维护本公司的产品，使产品发挥最佳性能。

电磁铁通电吸合时，发动机熄火。

2 技术参数

2.1 产品型号命名规则



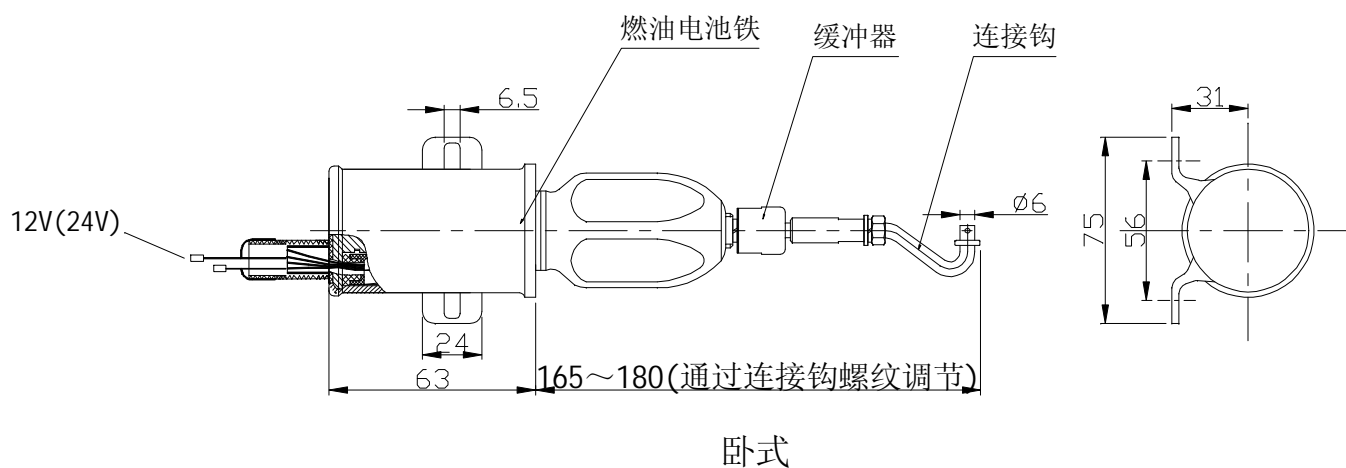
型号标记示例：

2.11 FS-23B-12 表示系列代号为 23 的卧式燃油电磁铁，工作电压为 12V。

2.2 基本参数

性能 \ 型号	FS-23 □ -24	FS-23 □ -24
工作电压(V)	12	24
吸合电流(A)	>30	>15
工作行程(mm)	40~43	40~43
缓冲器补偿行程 (mm)	4~5	4~5
工作环境温度 (°C)	-40~+100	-40~+100

2.3 外形尺寸



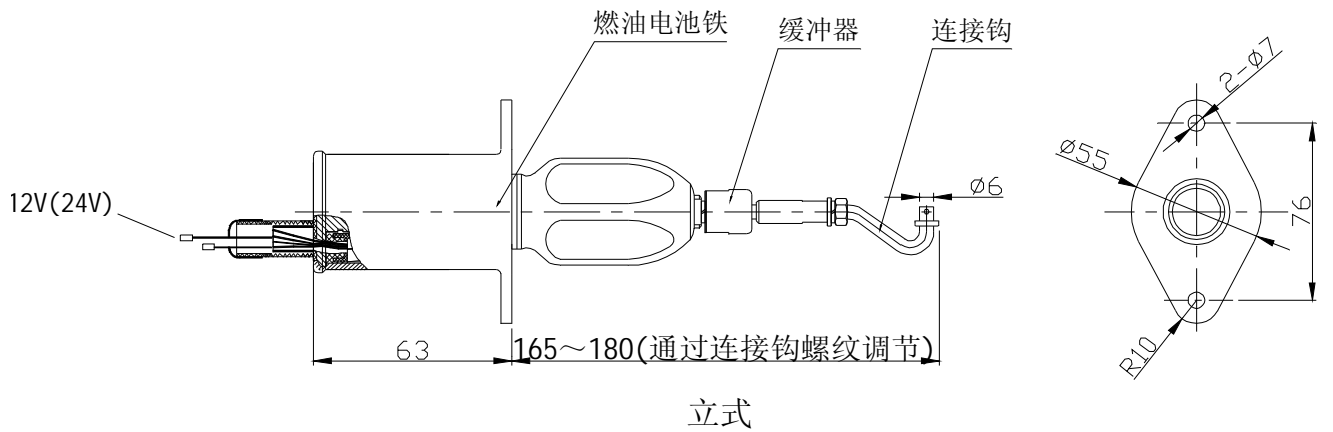


图 1

3 安装使用

3.1 安装

- ① 安装可以任意角度安装，控制对象主要为常闭油门；
- ② 安装底板要牢固地与机架联结，并加装弹簧垫圈；
- ③ 安装时应使弹簧产生一定的预压力，以便工作时能顺利吸合。

3.2 接线

- ① 先核对系统使用电源的电压值应与电磁铁的电压等级相符；
- ② 电磁铁有 2 根引线，接 12V (24V) 电源；
- ③ 根据系统需要，引线可以通过接外壳或发电机底盘与电源负极相连，也可以单独与电源（电池）负极相连。

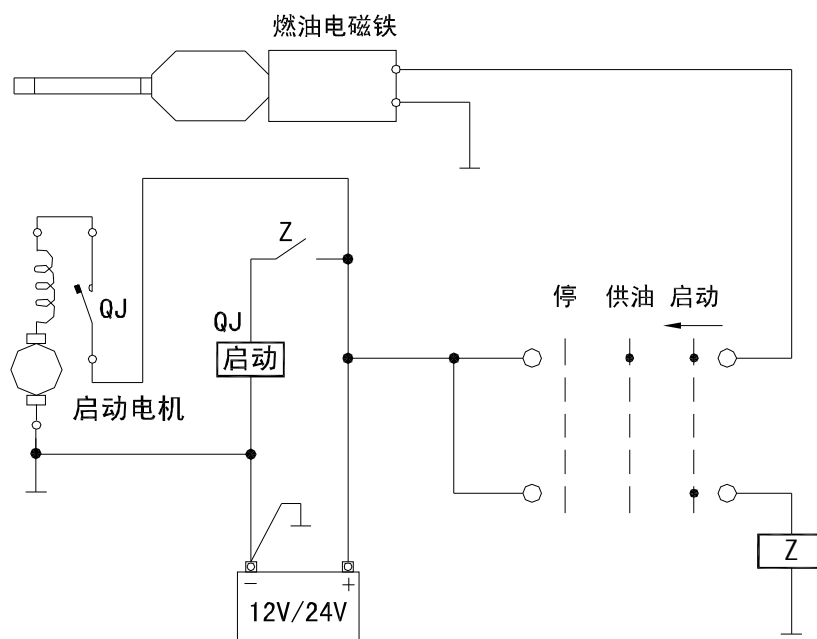


图 2 燃油电磁铁接线图

3.3 使用

- ① 接通电源，发动机熄火；
- ② 该部件只要安装合理，原则上不用调整，如果遇到吸合一下不能保持，可能是电磁铁吸合不到位所致，应松脱拉杆试验，吸合保持正常后重新调整拉杆长度并固定；
- ③ 如果不能吸合，首先检查供电电压，不低于额定值的 80%。



如果 12V 的产品在 24V 的场合使用，很容易使产品烧毁。如果 24V 的产品在 12V 的场合使用，不能吸合。



如果每次吸合都不能吸合到底，（连补偿器的补偿长度都不能达到）就很容易烧毁。

SUNYEAR 产品保留对产品外观及设计改进和改变的权利，而无需事先通知。产品及配件均以实物为准。



广州三业科技有限公司 GUANGZHOU SUNYEAR TECHNOLOGY CO., LTD.

Add: 广州市江湾路 111 号 No. 111 JIANG WAN ROAD GUANGZHOU, CHINA

C.d:510220 Fax: (020)84470169 TEL: 4006 100 100 (转三业)

(020) 84003203 34280317 34291531

HTTP: //www.sunyear.com E-MAIL: sunyear@sunyear.com, syais@163.com